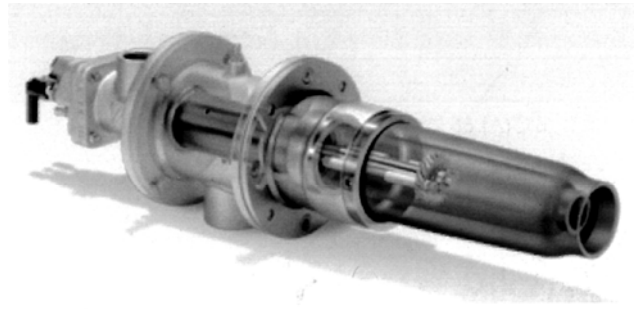




## 高速调温烧嘴

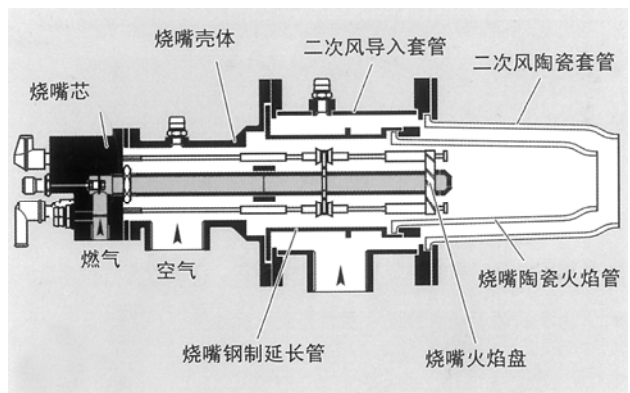
### 概述

- ※ 功率范围：15~360KW
- ※ 使用燃气：天然气、液化石油气
- ※ 可更具炉膛所需温度精确调节火焰出口温度
- ※ 通过两个空气入口进风
- ※ 两级混合保证空气过剩情况下最佳燃烧状态
- ※ 低污染物排放
- ※ 结构轻便，无需烧嘴砖



### 烧嘴结构

- ※ 高速调温烧嘴由 4 部分组成：
- ※ SFGC 高速烧嘴
- ※ 烧嘴碳化硅套管 TSC
- ※ 二次风导入套管 RSG
- ※ 二次风陶瓷火焰管 TSC



### 烧嘴选型

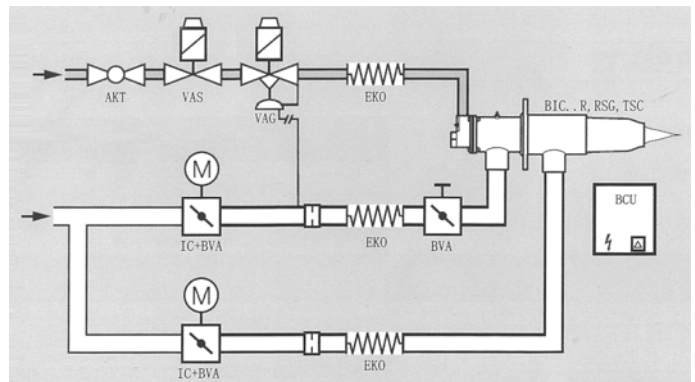
- ※ TSC 套管见 TSC 碳化硅套管选型
- ※ 二次风套管选型见下表

### 烧嘴技术参数

- ※ 嘴前燃气压力 10~40mbr
- ※ 嘴前空气压力 10~30mbr
- ※ 二次风压力 25~70mbr
- ※ 大功率调温烧嘴技术参数来电索取

型号说明	RSG	100	/65	0
二次风管代码				
套管直径 (mm)		100, 140, 200		
对应烧嘴尺寸			65=SFGC (A), 100=SFGC100, 140=SFGC140	
RSG延长管长度 L12 (mm)			0, 50, 100, 150...	

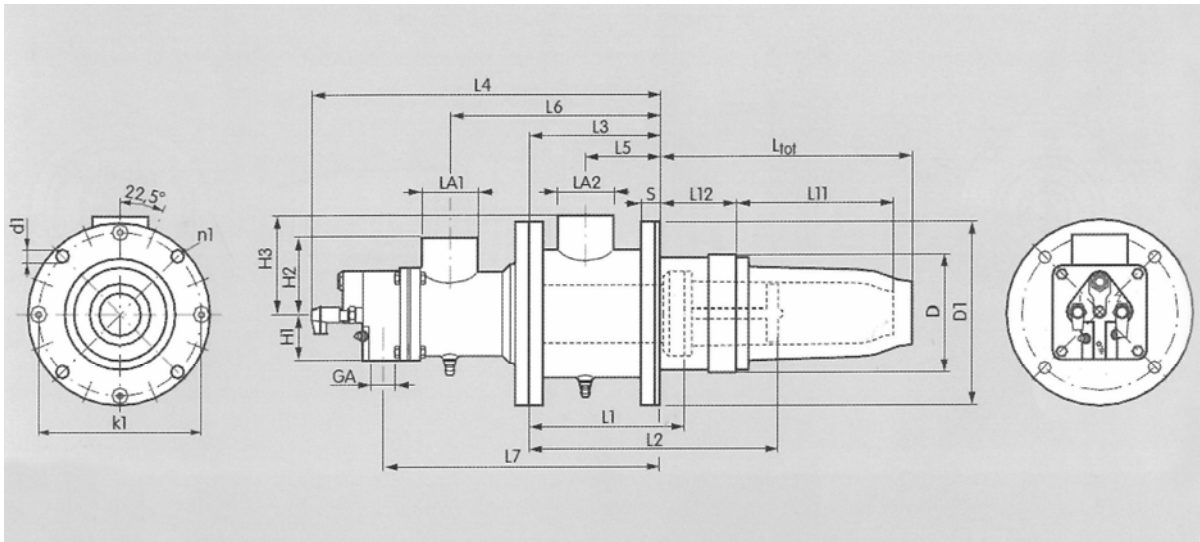
### 调温烧嘴燃烧系统图



### 技术参数

烧嘴功率 (KW)	SFGC型号	SFGC套管	二次风套	RSG套管	二次风流量	二次风压力	火焰长度	出口速度
					M3/h	mbar	cm	m/s
15	SFGC(A) 65	TSC 50B020	RSG 100/65	TSC 100B050	250	25	15	100
50	SFGC(A) 65	TSC 65B033	RSG 100/65	TSC 100B050	380	70	27	120
50	SFGC(A) 65	TSC 65B033	RSG 100/65	TSC 100B065	600	60	25	120
60	SFGC(A) 65	TSC 65B040	RSG 100/65	TSC 100B065	400	40	33	100
130	SFGC100	TSC 65B050	RSG 100/100	TSC 140B070	500	50	40	145
200	SFGC100	TSC 65B065	RSG 100/100	TSC 140B085	500	45	45	130
230	SFGC100	TSC 65B082	RSG 100/100	TSC 140A120	500	35	50	100
320	SFGC140	TSC 65B085	RSG 100/140	TSC 200B107	650	25	60	125
360	SFGC140	TSC 65B0120	RSG 100/140	TSC 200A180	750	30	80	70

### 安装尺寸



型号	尺寸																	
	GA	LA1	LA2	H1	H2	H3	L3	L4	L5	L6	L7	S	D	D1	K1	d1	n1	kg
SFGC 65	Rp3/4	Rp11/2	Rp2	47.5	62	105	169	414	101	244	327	22	125	195	165	13	4	13.4
SFGC 100	Rp1	Rp2	Rp21/2	60	100	128	188	473	111	293	375	25	168	240	200	14	4	21.4
SFGC 140	Rp11/2	DN80 DN250	DN100 DN250	80	150	210	280	661	150	412	553	22	193	330	295	22	8	50.6